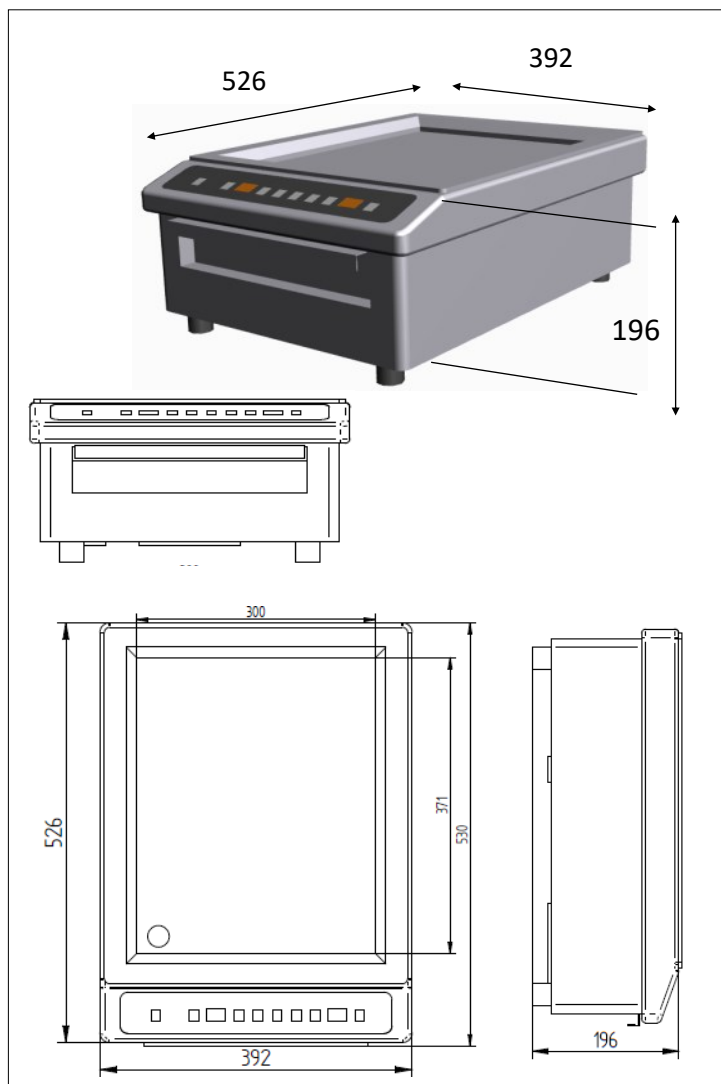


### CARACTERISTIQUES TECHNIQUES

<b>Matériaux</b>	Carter inox et surface de chauffe en matériau composite haute performance (inox alimentaire)
<b>Dimensions</b>	526x392x196
<b>Surface</b>	Surface de cuisson multicouche - 370x300mm
<b>Puissance</b>	3000W
<b>Commandes</b>	Touches sensibles
<b>Ampérage</b>	16A
<b>Fonctions</b>	Commandes par clavier à touches sensibles: On/Off, sélection manuelle (+/-) avec affichage de la température de cuisson, 3 touches P1,P2,P3 programmables et mémorisables. Réglage de la température par palier de 50°C à 250°C.
<b>Alimentation</b>	230V. 220-240V mono (50 / 60 Hz). Cordon secteur de 1m80 fourni.
<b>Poids</b>	17,8kg
<b>Normes</b>	Conforme aux normes européennes en matière de sécurité des appareils électriques.
<b>Détails &amp; Options</b>	Inclus câble d'alimentation, filtre lavable et spatule. Tubo d'évacuation des graisses et tiroir de récupération.



#### ADVENTYS

Route de Pagny - 21250 Seurre - France

[www.adventys.com](http://www.adventys.com)

[contact@adventys.com](mailto:contact@adventys.com)

T: 03.80.20.46.15

#### Note importante

Adventys se réserve le droit de modifier les caractéristiques sans préavis.